

北京天华中威科技有限公司

TLA-000025G30 超宽带低噪声放大器

技术说明书



电话	86-010-84164383
传真	86-010-84164373
地址	北京市朝阳区望京东路8号锐创国际中心B座11层
网址	www.798techway.com

50 Ω 16dBm 100KHz to 2.5GHz

特性

- 超宽带，频率：100KHz~2.5GHz
- 高增益：30dB typ
- 高功率输出，P1dB 点：16dBm typ



应用

- S 波段低噪声放大
- 室外电池供电系统的测试设备
- 小信号放大器或前置放大
- 实验室测试用

技术指标

指标参数	条件	最小值.	典型值.	最大值	单位
频率范围		100K	-	2.5G	Hz
增益	在所有的工作温度范围内	-	30.0	-	dB
增益平坦度		-	± 2.5	± 3.0	dB
噪声系数	@1.0GHz	-	4.0	-	dB
P1dB	在整个频率范围内	-	16.0	-	dBm
OIP3		-	32.0	-	dBm
输入驻波		-	2.0	2.5	:1
输出驻波		-	2.0	2.5	:1
电压		-	12.0	13.0	V
电流		-	300	-	mA

测试条件,室温 25°C, 阻抗 50 Ω , +12V DC.



Beijing Tian Hua Zhong Wei Co., Ltd

Phone 86-010-84164383 Fax 86-010-84164373 www.798techway.com

Address F11, Building B, Ruichuang International Center, No. 8, Wangjing East Road, Chaoyang District, Beijing, Postal code 100015

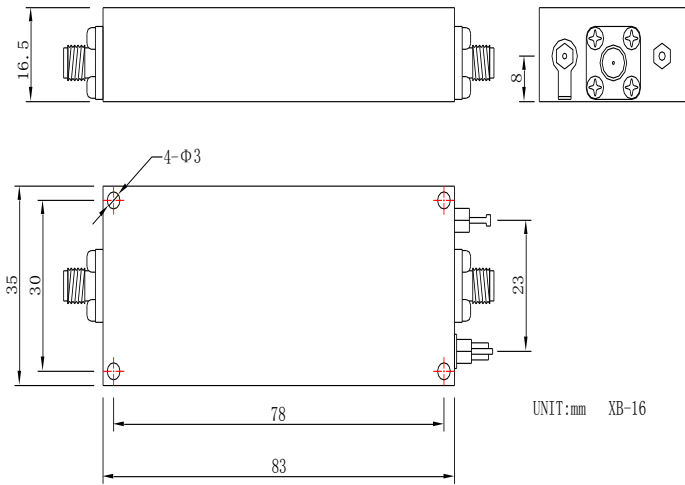
同轴

超宽带低噪声放大器

TLA-00025G30

50 Ω 16dBm 100KHz to 2.5GHz

外形尺寸

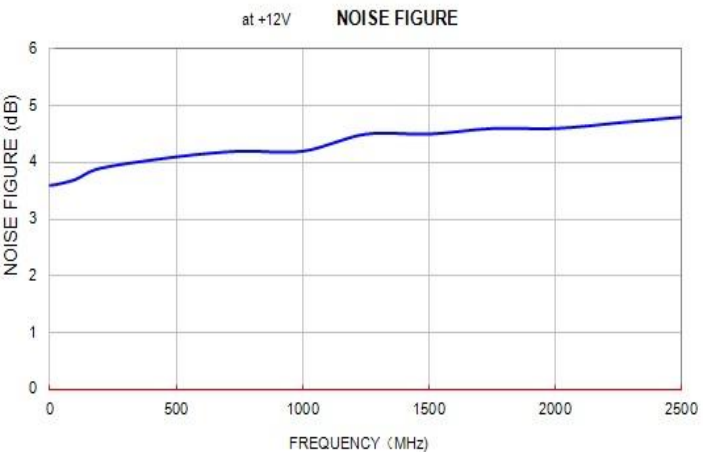
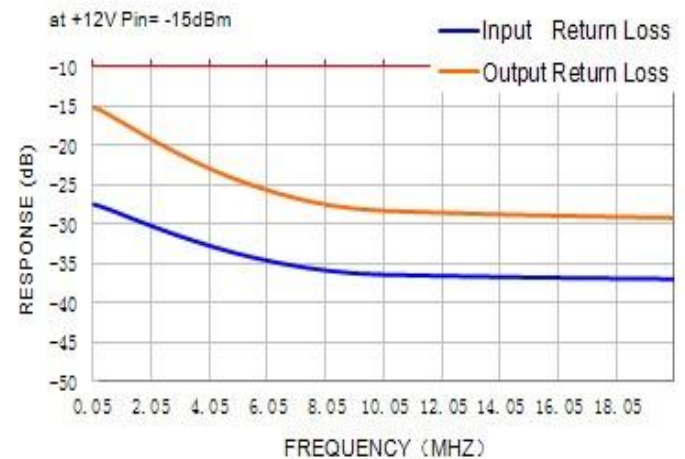
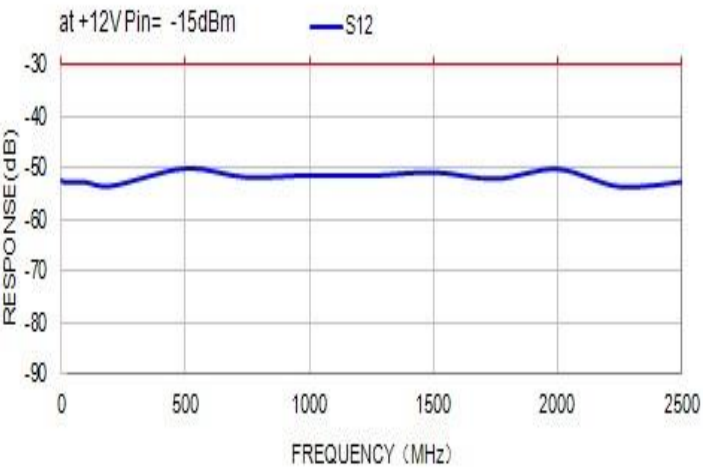
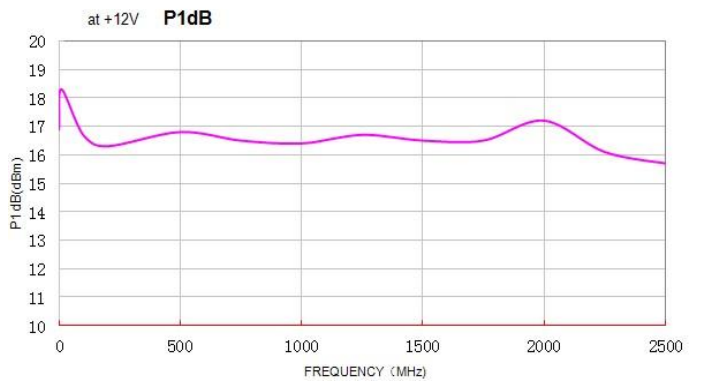
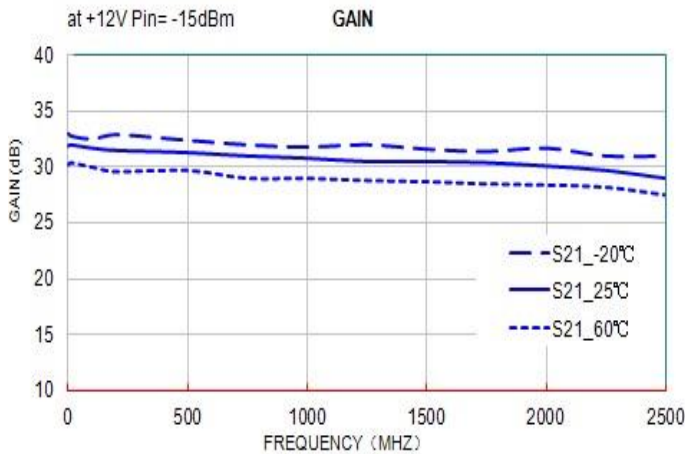


极限参数

参数	范围
操作温度	-20°C to 70°C
储藏温度	-55°C to 100°C
极限电压	13V
最大入口功率	-10dBm

超出该极限值可能导致性能下降或器件损坏!

典型性能曲线



Postel code 100013

1a
5-1
20

50 Ω 16dBm 100KHz to 2.5GHz

典型性能参数测试数据 (12V,25°C)

频率 (GHz)	增益 (dB)	回波损耗 (dB)		P1dB (dBm)	NF (dB)
		输入	输出		
0.1	31.9	-27.5	-15.2	16.9	3.6
10	32	-36.4	-28.3	18.3	3.6
100	31.7	-36.9	-30.1	16.7	3.7
200	31.5	-38.3	-34.4	16.3	3.9
500	31.3	-37.5	-25.3	16.8	4.1
750	31	-33.2	-19.3	16.5	4.2
1000	30.8	-29.5	-16.5	16.4	4.2
1250	30.5	-26	-15	16.7	4.5
1500	30.5	-22.7	-14.3	16.5	4.5
1750	30.4	-21.3	-15	16.5	4.6
2000	30.1	-20.6	-15.7	17.2	4.6
2250	29.7	-18.5	-15.6	16.1	4.7
2500	29	-16.6	-15.1	15.7	4.8



Beijing Tian Hua Zhong Wei Co., Ltd

☎ Phone 86-010-84164383 Fax 86-010-84164373 🌐 www.798techway.com

✉ Address F11, Building B, Ruichuang International Center, No. 8, Wangjing East Road, Chaoyang District, Beijing ,
Postal code 100015