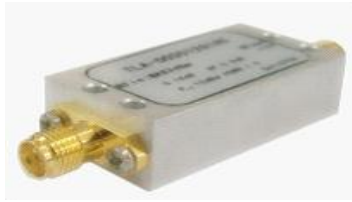
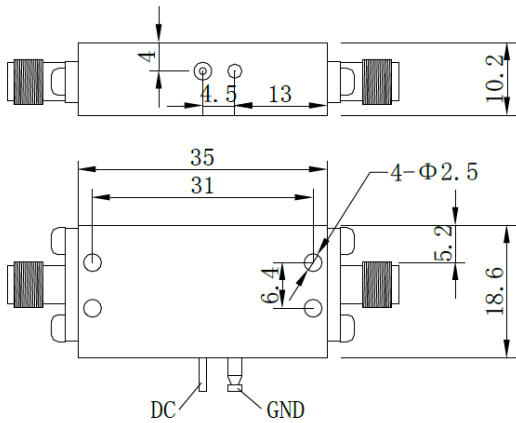


TLA-225475M44



外形尺寸



UNIT:mm XB-02A

测试曲线 (Temp @+25°C)


■ 频率范围	225 - 475MHz
■ 增益	44dB typ
■ 输出功率P1dB	22dBm typ
■ 噪声系数	1.5dB typ

技术指标@25°C

频率范围	225-475MHz
增益	44dB typ
增益平坦度	±1.0dB typ
噪声系数	1.5dB typ
输出功率P1dB	22dBm typ
OIP3	32.0dBm
输入端口驻波	2.0 :1
输出端口驻波	2.0 :1
工作电压	12V
工作电流	400mA
工作温度	-20°C ~ 70°C
储存温度	-55°C ~ 100°C
直流电压	12V
射频入口功率 (最大值)	15dBm

订单描述

TLA- 225475M44

 指标特性