

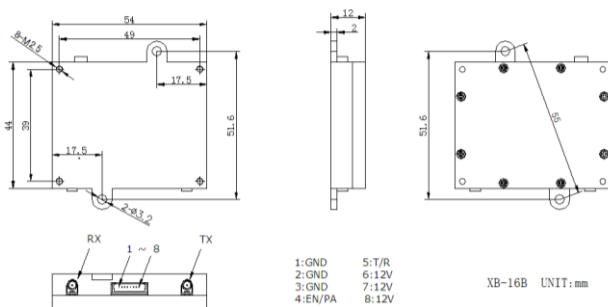
## TFBA-900930M05LL



### 典型的应用领域

- L波段无线电台
- Mesh网络传输前端
- 高功率前置驱动放大

### 外形尺寸



■ 频率范围	900~930MHz
■ 接收增益	15 ± 1.0dB
■ 发射增益	15 ± 1.0dB
■ ACPR	≤ -36dBc (Pout=5W(Avg), IDQ=530mA, Single-Carrier W-CDMA, 3.84MHz, Channel Bandwidth, Input Signal PAR=7.5dB @ 0.01% Probability on CCDF)

### 技术指标@25°C

频率范围	900~930MHz
发射平均输出功率	37.0 ± 1.0dBm
发射最大输出功率	43.0 ± 1.0dBm
发射带内群时延	≤ 90ns
发射增益	15 ± 1.0dB
带内波动	≤ 1.0dB
输入输出电压驻波比	≤ 1.8
切换时间	≤ 4μs
ACPR	≤ -36dBc (@ ± 3.84MHz 带宽)
供电要求	DC +12V
工作环境温度	-10~+55°C
结构尺寸	54mm × 51.6mm × 12mm
接收OIP3	18 ± 1.0dBm
接收噪声系数	1.5dB
输出抗烧毁	23dBm
输入最大值	20dBm

### 订单描述

## TFBA-900930M05LL 指标特性

### 测试曲线 (Temp @+25°C)

